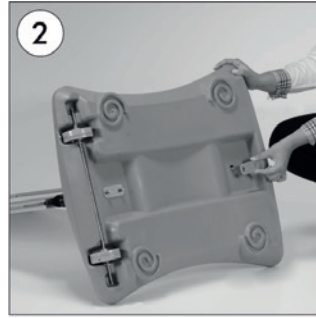
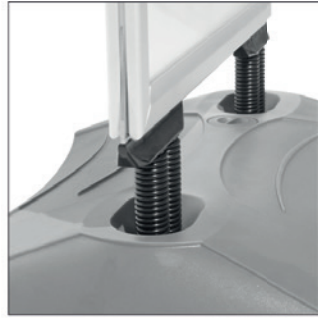


Katustandy ulkokäyttöön B2 (50x70 cm) tai B1 (70x100 cm). Taulussa käytännölliset kääntökehykset, joihin voit helposti vaihtaa mainokset muutamassa sekunnissa. Käännä kehysten reunat, irrota suojamuovi ja aseta mainokset kehyksiin. Kiiltämätön PVC suojamuovi suojaa julisteet pölyltä ja lialta. Tyylikkääät 40 mm alumiinikehykset. Mainosteline on kiinnitetty pohjaosaan jousin. Vedellä tai hiekalla täytettävä pohjaosa tekee mainoksesta vakaan, pyörät pohjaosan alla helpottavat mainostelineen liikuttelua.



Model	Art.no.	Poster size	Colour	Total W x H	Base filled	Package size and weight	Pallet size and quantity
129	6045	50 x 70 cm	Silver/grey	72 x 102 x 58 cm	35 kg	61 x 75 x 18 + 61 x 104 x 5 cm 14,5 kg	80 x 120 x 220 cm 10 pcs.
-	6046	59,4 x 84,1 cm A1	-	72 x 117 x 58 cm	35 kg	61 x 75 x 18 + 72 x 118 x 5 cm 15,0 kg	80 x 120 x 220 cm 8 pcs.
-	6047	70 x 100 cm	-	90 x 132 x 63 cm	43 kg	66 x 93 x 18 + 82 x 134 x 5 cm 19,5 kg	80 x 120 x 220 cm 8 pcs.
-	6048	84,1 x 118,9 cm A0	-	90 x 151 x 63 cm	43 kg	66 x 93 x 18 + 97 x 160 x 5 cm 21,0 kg	100 x 120 x 220 cm 8 pcs.



GB Place the springs into the holes of the plastic base.

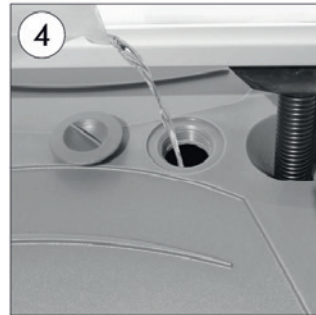
DE Stecken Sie die unter dem Rahmen befindlichen und an die Feder befestigten Schrauben in die Bohrungen am Wassertank.

DK Placer fjederne i hullerne på plastfoden.

GB Mount the nuts on the screws under the plastic base.

DE Montieren Muttern auf die Schrauben unten am Wassertank.

DK Monter møtrikkerne på skrueerne i bunden af vanddunken.



GB Fix the base, frame and the springs by tightening the screws with wrench.

DE Mit Hilfe eines Maulschlüssels die Schrauben festziehen.

DK Skru foden, rammen og fjederne sammen med en skruenøgle.

GB Fill in the base with water and close the cover cap.

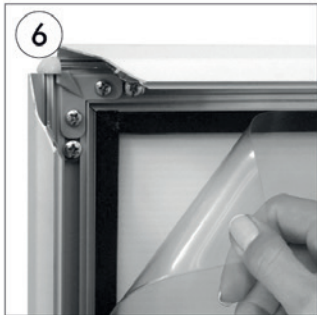
DE Drehen Sie den Deckel am Wassertank auf und füllen Sie ihn mit Wasser.

DK Fyld plastfoden med vand og skru hættten på igen

GB Open all profiles.

DE Alle Profile öffnen.

DK Åben profilerne.



GB Take-off the front panel.

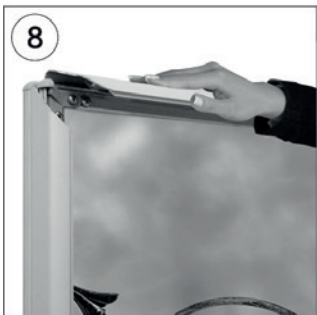
DE Frontscheibe abheben.

DK Løft frontpladen

GB Place the poster under the front panel.

DE Poster unter Frontscheibe einlegen.

DK Læg plakaten ind under frontpladen.



GB Close the profiles.

DE Die Seitenprofile zuklappen.

DK Luk profilerne.

